

## **КТП с КУ (с компенсацией реактивной мощности)**

Большинство электрических устройств наряду с активной мощностью потребляют и реактивную мощность.

КТП с КУ, компенсируя реактивную составляющую мощности, уменьшают полную мощность, при этом:

- ❖ снижаются требования по пропускной способности линии (меньше расчетная мощность трансформаторов, сечение кабелей)
- ❖ уменьшаются потери электроэнергии в проводах
- ❖ повышаются технические показатели сети за счет надлежащего изменения напряжения в ее узлах
- ❖ увеличивается срок службы используемого оборудования
- ❖ уменьшаются суммы платежа за потребляемую электроэнергию.

Применение в КТП с КУ конденсаторных батарей с автоматическим регулированием мощности гарантирует:

- высокую точность заданного коэффициента мощности;
- поддержание оптимального режима компенсации реактивной мощности в зависимости от нагрузки;
- избирательное включение ступеней конденсаторных батарей.

**КТП ТАС с КУ**  
 мощностью 63-400 кВ·А напряжением 6 (10) кВ

ТУ РБ 100211261.022-2003

Особенности данных КТП:

- ❖ Выводы отходящих линий на стороне НН - *кабельные*.
- ❖ Наличие розетки штепсельного разъёма для питания ремонтного фидера.

**Основные технические параметры**

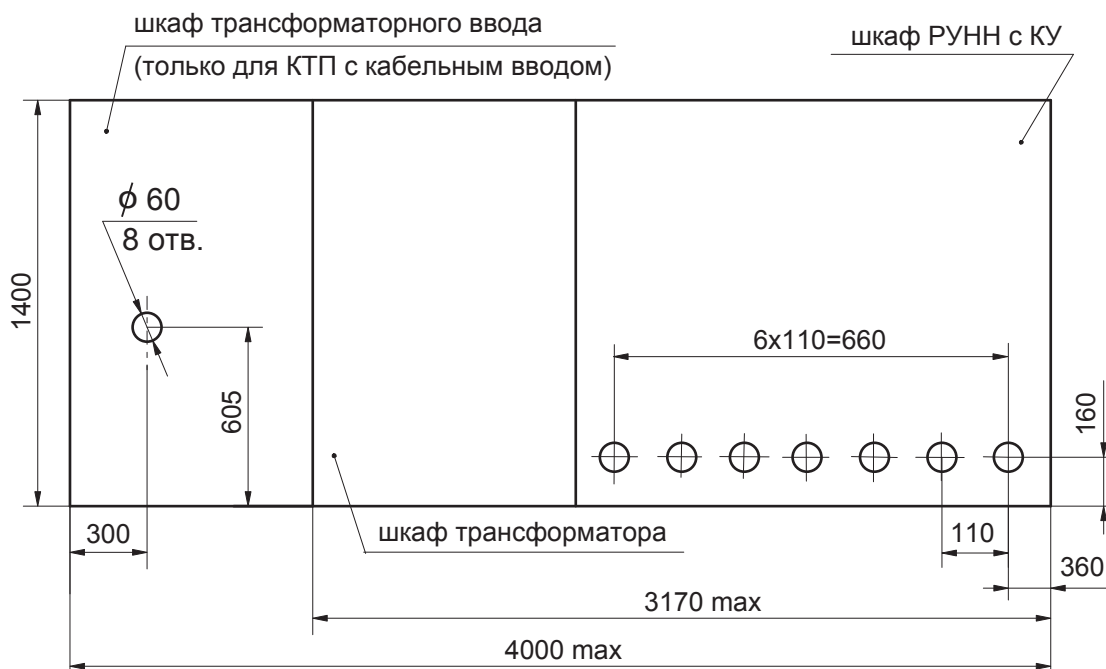
Наименование параметра		Значение параметра				
Тип трансформатора		ТМГ				
Номин. мощность трансформатора, кВ·А		63	100	160	250	400
Схема и группа соединения обмоток трансформатора		Y/Yн-0			Д/Yн -11	
Номин. напряжение на стороне ВН, кВ		6 (10)				
Номин. напряжение на стороне НН, кВ		0,4				
Номинальный ток отходящих линий, А	№ 1	25	40	80	100	100
	№ 2	25	40	80	100	160
	№ 3	63	100	160	200	200
	№ 4	40	80	100	160	200
	№ 5	40				
	№ 6 (ремонтный фидер)	63				
	линия освещения	16 (25 <sup>***</sup> )				
Номинальная мощность конденсаторной установки **, кВар		20*	50*	67*	100*	160*

**Примечания:**

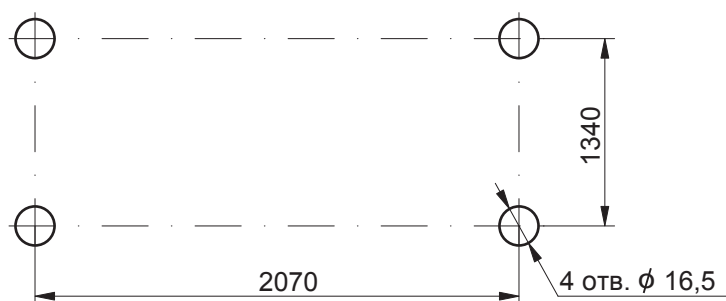
1. \* - по требованию заказчика мощность конденсаторов может быть изменена.
2. \*\* - по согласованию с заказчиком применяются конденсаторные установки с ручным или автоматическим регулированием реактивной мощности.
3. \*\*\* - по согласованию с заказчиком.
4. По требованию заказчика токи и количество отходящих линий, а также схемы и группы соединения обмоток трансформатора могут быть изменены.



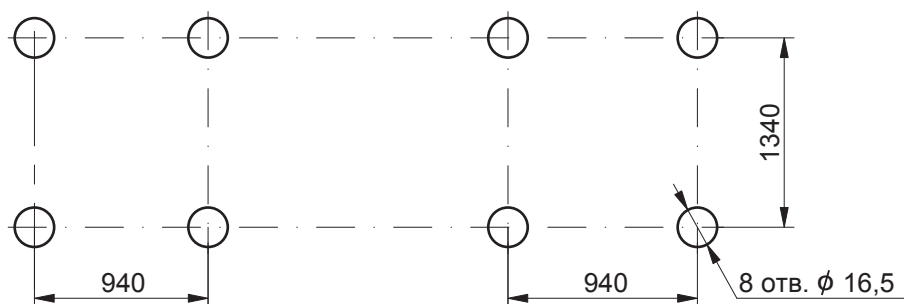
**Разметка отверстий в КТПТАС с КУ для ввода кабелей ВН, НН**



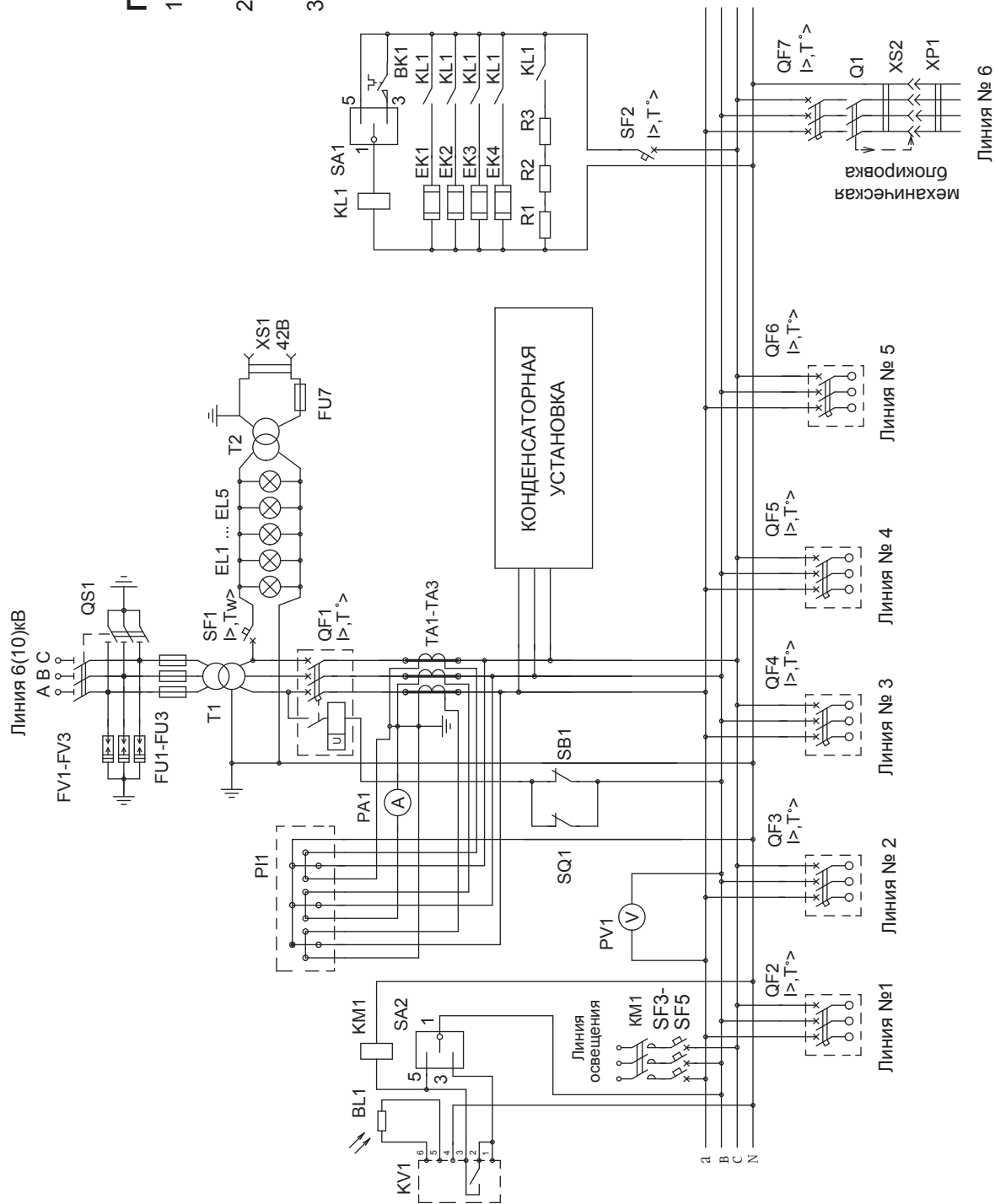
**Разметка отверстий в КТПТАС с КУ (с воздушным вводом) для крепления на фундаменте**



**Разметка отверстий в КТПТАС с КУ (с кабельным вводом) для крепления на фундаменте**



# Схема электрическая принципиальная КТПАС с КУ



## Примечания:

1. В КТП с кабельным вводом отсутствуют FV1- FV3.
2. В КТП с воздушным вводом отсутствуют EL1, EL2, SB1.
3. R1-R3 - только при установке индукционного счётчика P11.