

КОМПЛЕКТНАЯ ТРАНСФОРМАТОРНАЯ ПОДСТАНЦИЯ типа КТПЖ

мощностью 25; 100; 250; 400 кВ·А напряжением 27,5 кВ

ТУ РБ 05544590.043-99

- ❖ Подстанции мощностью 100-400 кВ·А обеспечивают *учет* активной и реактивной электрической энергии, подстанции мощностью 25 кВ·А - учёт только активной электроэнергии.
- ❖ На отходящих линиях установлены *стационарные автоматы*.
- ❖ Представляют собой трёхфазные подстанции напряжением 27,5/0,4 кВ, питаемые по системе ДПР (два провода-рельс).

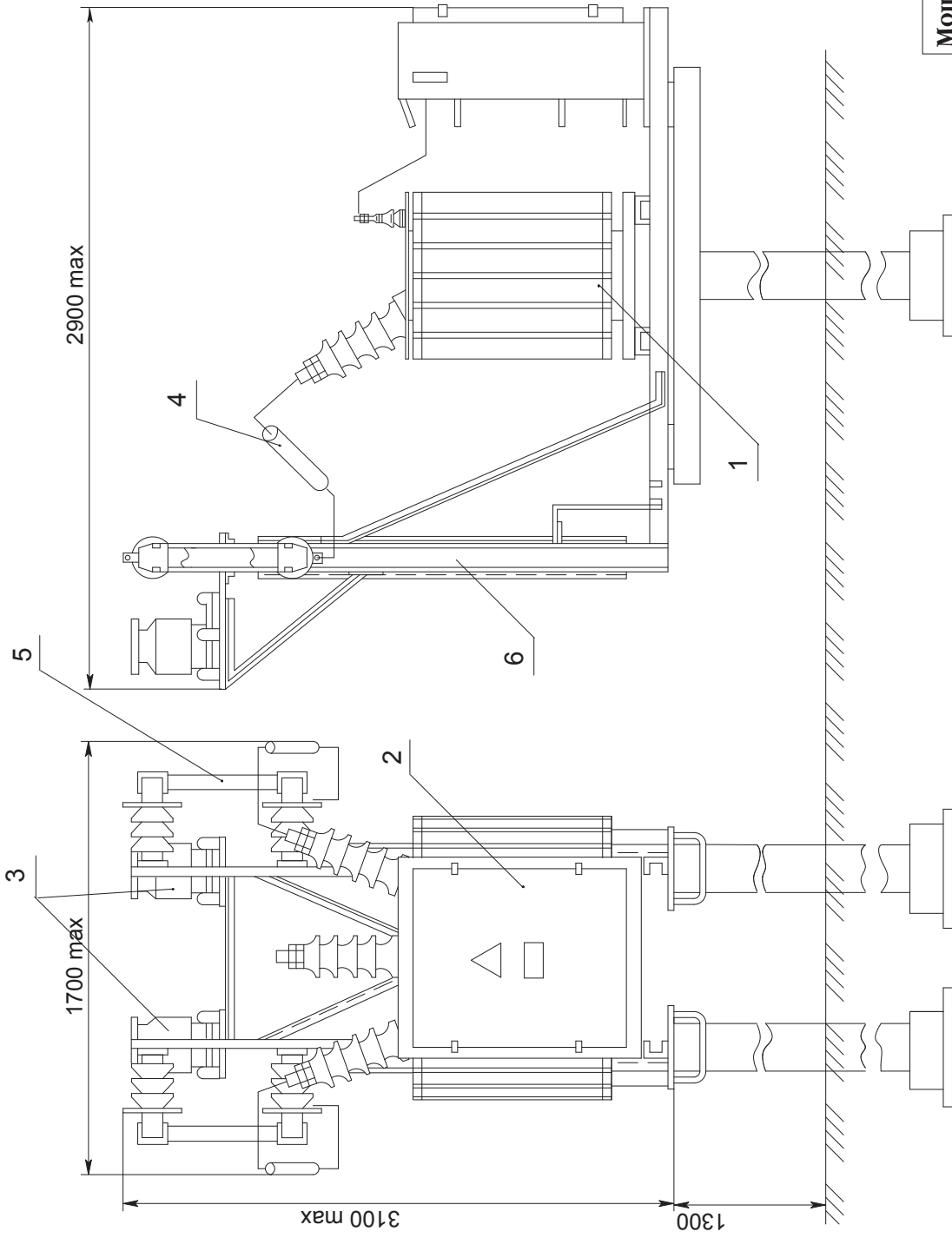
Основные технические параметры

Наименование параметра	Значение параметра				
	КТПЖ-25	КТПЖ-100	КТПЖ-250	КТПЖ-400	
Тип трансформатора	ТМГ				
Схема и группа соединения обмоток трансформатора	Y/Yн-0				
Номинальная мощность трансформатора, кВ·А	25	100	250	400	
Номинальные токи отходящих линий	№ 1	16	63	100	100
	№ 2				
	№ 3		-	-	250
	№ 4	-	-	250	400

Примечание:

По требованию заказчика токи и количество отходящих линий могут быть изменены.

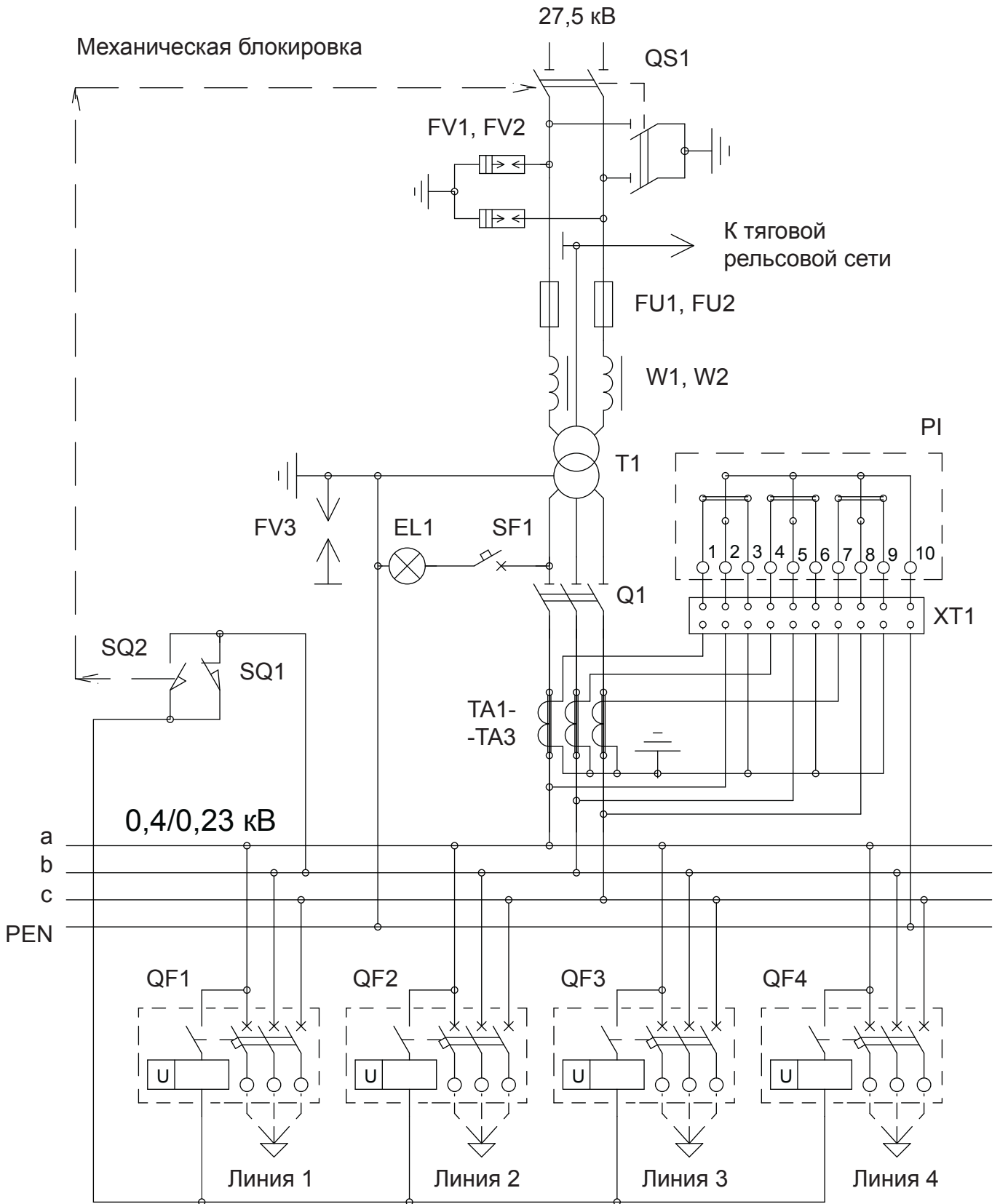
Габаритные, установочные размеры и масса КТПЖ



1. Трансформатор силовой.
2. Шкаф РУНН.
3. Вентильный разрядник
4. Сопласующий контур (поставляется комплектно только при заказе).
5. Предохранитель 35 кВ.
6. Металлоконструкция для крепления высоковольтной аппаратуры.

Мощность, кВ·А	Масса, кг	
	КТПЖ	трансформатора и РУНН
25	1 300	1 000
100	1 650	1 350
250	2 060	1 760
400	2 670	2 370

Схема электрическая принципиальная КТПЖ



Примечания: 1. Линия № 4 - только для КТПЖ мощностью 250 и 400 кВ·А;