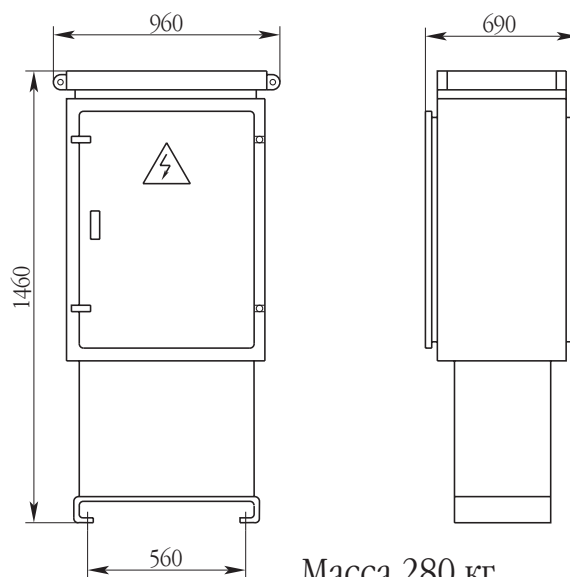


ПРЕОБРАЗОВАТЕЛЬ В-ОПКД

Преобразователь (выпрямитель) однофазный постоянного тока с комбинированным охлаждением, с диодами, наружной установки предназначен для защиты от почвенной коррозии подземных металлических сооружений, проложенных в зонах отсутствия блуждающих токов, при ручном регулировании защитного потенциала в районах с умеренным климатом (от -45°C до $+45^{\circ}\text{C}$).

Особенностью В-ОПКД является наличие комбинированного метода охлаждения регулирующего трансформатора и силовых диодов (масляное и естественное). Конструкция крыши шкафа преобразователя обеспечивает отсутствие дополнительного повышения температуры за счет нагрева солнечными лучами. В схеме преобразователя предусмотрена защита от радиопомех. Обслуживание шкафа преобразователя двухстороннее. Для подключения электрифицированного инструмента предусмотрена штепсельная розетка на напряжение 220 В.



Масса 280 кг

Контроль работы преобразователя осуществляет счетчик времени наработки.

Регулирование выходных напряжений осуществляется переключением накладок грубой (ПГ), средней (ПС) и точной (ПТ) регулировки.

Технические характеристики

Номинальная выходная активная мощность, кВт	2,0	
Номинальное выходное напряжение, В	40/80	
Номинальный выходной ток, А	50/25	
Коэффициент полезного действия	0,7	
Коэффициент мощности	0,85	
Частота питающей сети, Гц	50	
Номинальное напряжение питающей сети, В	220	
Диапазон регулирования выходного напряжения, %	5 - 100	
Минимальное напряжение выхода, В	3,75	
Количество шагов регулирования	36	
Ступени регулирования в режимах:	точной регулировки, В	2,5
	средней регулировки, В	7,5
	грубой регулировки, В	22,5